



## E-KABIN O SOROZATÚ

MONOBLOKK FALISZEKRÉNYEK

# Monoblokk faliszekrények

[www.eae-et.com.tr](http://www.eae-et.com.tr)

## TARTALOM

Leírás	1
Termékjellemzők	2
Méretválaszték	4
Tartozékok	5
Részletes méretek	8





## E-KABIN O sorozatú monoblokk szekrények

belsőtéri villamos felhasználásra

Alkalmazási terület	: beltéren, száraz környezetben
Védettség	: IP 66; IP 55
Rögzítés módja	: furatokkal a hátlapon
Lakkozás	: epoxy-poliészter porszórt
Szín	: RAL 7035 Standard
Üzemi hőmérséklet tartomány	: -5°C, +40°C
Üzemi relatív páratartomány	: 90%, +20°C-on; 50%, +40°C-on
Üzemi környezeti feltételek	: IE32, 90 % páratartalom, és $\geq -5^{\circ}\text{C}$ mellett, EN 60721-3-3 szerint
Szabványok	: IEC 61439-1, -2; IEC 62208 IEC 60529; IEC 62262

# TERMÉK JELLEMZŐK

## Merevítő perforált profil.

Kábeltartók és tartozékok rögzítésére.  
A kiegészítő keret növeli az ajtó merevségét.



## Poliuretán-tömítés

A folytonos habosított tömítés az ajtó belső oldalán megakadályozza a hideg, meleg beáramlását, a por és nedvesség bejutását.



## Kézre álló zárbetét (alpartozék)

Negyedfordulatos 3 mm-es, kéttollú alap zárbetét  
Cilindres, és kéttollú zár, külön rendelésre elérhetők.





### Alap zsanér 125°

a 125° zsanér az ajtó mindkét oldaláról megfelelő hozzáférést nyújt a szekrényen belüli szerelésekhez



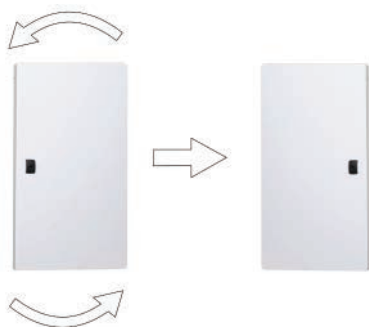
### 180° zsanér opció

menekülési utak szabadon hagyásánál és a még jobb szerelési hozzáféréshez



### Cserélhető ajtónyitás

a szekrény mindkét oldalán elkészített zsanérhelyeknek köszönhetően egyszerű nyílásirány cseréje lehetséges



### Rögzítő fülek (alaptartozék)

az egyszerű falra rögzítéshez, szekrényen kívüli fülekkel



# MÉRETVÁLASZTÉK, RENDELÉSI KÓDOK

MAGASSÁG (A)	SZÉLESSÉG (B)	MÉLYSÉG (C)	SÚLY/KG	RENDELÉSI KÓD
250	200	150	3,11	EO 25 20 15
300	200	150	4,45	EO 30 20 15
	250	150	4,90	EO 30 25 15
	250	200	5,22	EO 30 25 20
	300	150	5,30	EO 30 30 15
	300	200	5,67	EO 30 30 20
	400	200	6,98	EO 30 40 20
400	300	150	6,25	EO 40 30 15
	300	200	6,86	EO 40 30 20
	400	200	8,53	EO 40 40 20
	600	250	12,03	EO 40 60 25
	600	300	12,46	EO 40 60 30
500	400	150	7,88	EO 50 40 15
	400	200	10,14	EO 50 40 20
	400	250	11,75	EO 50 40 25
	500	250	11,90	EO 50 50 25
600	400	150	10,83	EO 60 40 15
	400	200	11,69	EO 60 40 20
	400	250	13,10	EO 60 40 25
	500	150	13,58	EO 60 50 15
	500	200	13,91	EO 60 50 20
	500	250	15,15	EO 60 50 25
	600	200	16,12	EO 60 60 20
	600	250	17,17	EO 60 60 25
	600	300	18,55	EO 60 60 30
	800	300	22,81	EO 60 80 30
700	500	200	15,81	EO 70 50 20
	500	250	16,60	EO 70 50 25
800	600	200	20,39	EO 80 60 20
	600	250	21,60	EO 80 60 25
	600	300	22,81	EO 80 60 30
	800	200	27,55	EO 80 80 20
	800	300	29,62	EO 80 80 30
1000	600	250	33,71	EO 100 60 25
	600	300	35,48	EO 100 60 30
	600	400	39,40	EO 100 60 40
	800	250	48,56	EO 100 80 25
	800	300	53,40	EO 100 80 30
1200	800	400	58,75	EO 100 80 40
	600	300	35,48	EO 120 60 30
	800	300	51,19	EO 120 80 30
	800	400	55,61	EO 120 80 40

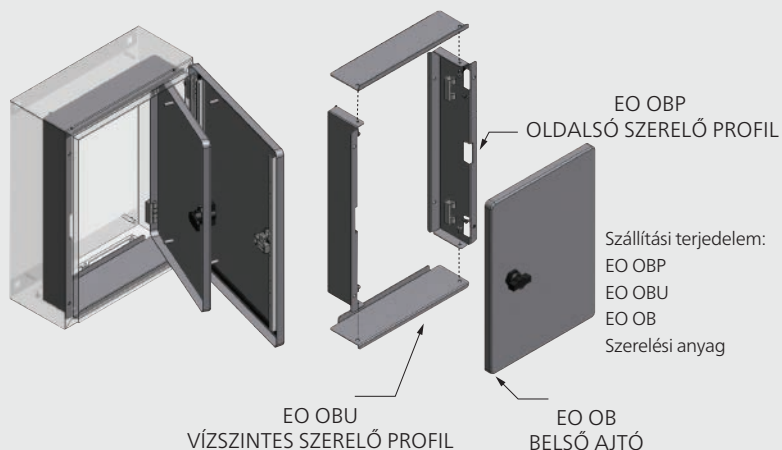


SZEKRÉNYEK 2 AJTÓS KIVITELBEN				
1000	1000	300	64,80	EO 100 100 30
1200	1000	300	76,15	EO 120 100 30
	1000	400	81,90	EO 120 100 40
	1200	300	87,99	EO 120 120 30





## EO OB BELSŐ AJTÓ

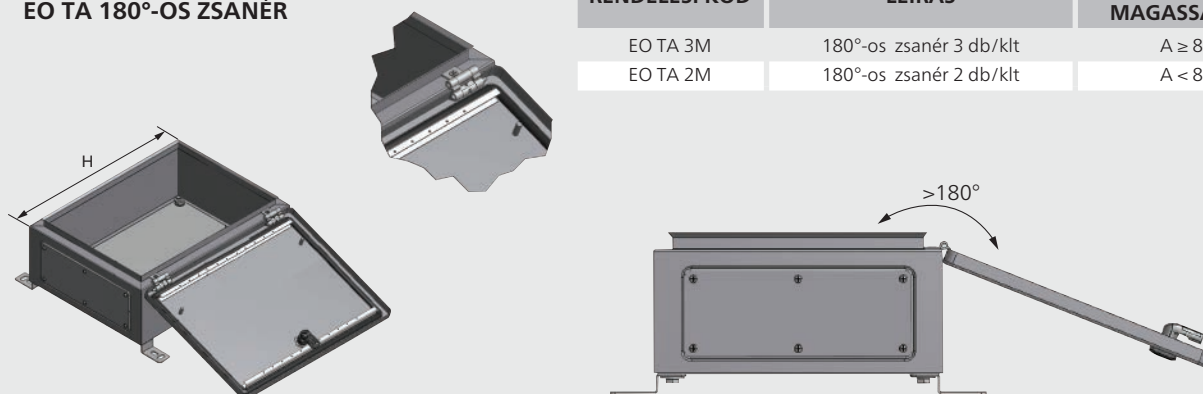


Szállítási terjedelem:  
 EO OBP 2 db  
 EO OBU 2 db  
 EO OB 1 db  
 Szerelési anyag 1 kit

RENDELÉSI KÓD	AZ ALÁBBI SZEKRÉNY MÉRTEKHEZ
---------------	------------------------------

EO OB 50 40	500x400
EO OB 60 40	600x400
EO OB 60 50	600x500
EO OB 60 60	600x600
EO OB 70 50	700x500
EO OB 80 60	800x600
EO OB 80 80	800x800
EO OB 100 60	1000x600
EO OB 100 80	1000x800
EO OB 120 60	1200x600
EO OB 120 80	1200x800

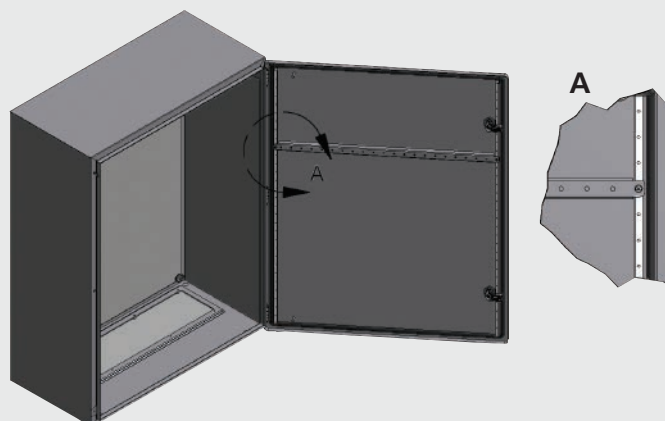
## EO TA 180°-OS ZSANÉR



RENDELÉSI KÓD	LEÍRÁS	SZEKRÉNY MAGASSÁGHOZ
---------------	--------	----------------------

EO TA 3M	180°-os zsanér 3 db/kit	A ≥ 800
EO TA 2M	180°-os zsanér 2 db/kit	A < 800

## EO KP SZERELŐPROFIL AJTÓRA



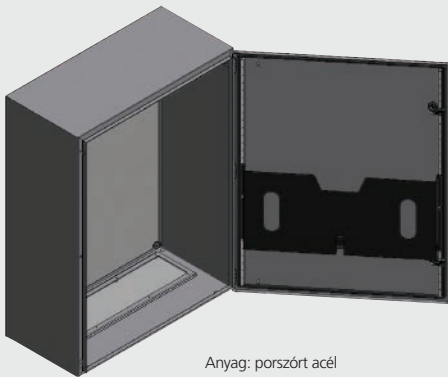
Szállítási terjedelem:  
 EO KP profil 1 db  
 Csavar M3,9x9,5 mm 2 db

RENDELÉSI KÓD	SZEKRÉNY SZÉLESSÉGHEZ
---------------	-----------------------

EO KP 30	300
EO KP 40	400
EO KP 50	500
EO KP 60	600
EO KP 80	800

# TARTOZÉKOK

## EO PC RAJZTARTÓ



Anyag: porszórt acél

Szállítási terjedelem:

EO PC rajztartó 1 db  
Csavar M3,9\*9,5 mm 2 db  
YB 15 mm kétoldalas ragasztó

RENDELÉSI KÓD	SZEKRÉNY SZÉLESSÉGHEZ
EO PC 40	400
EO PC 50	500
EO PC 60	600
EO PC 80	800

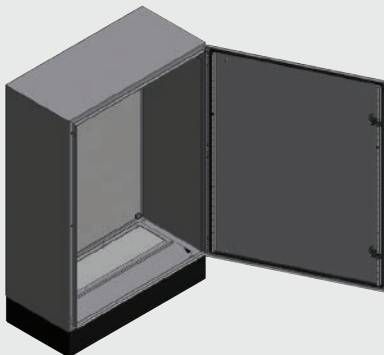
## EG KT CILINDERES ZÁR



RENDELÉSI KÓD

063 1-1-DD-CC

## EO BZ SZEKRÉNY LÁBAZAT



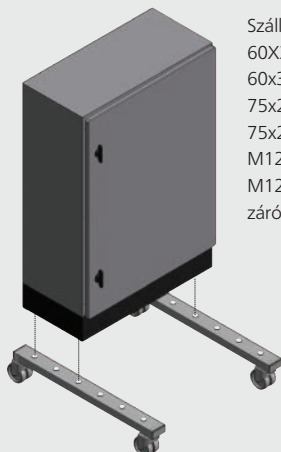
Szállítási terjedelem:

EO BZ mélységi profil 2 db  
EO BZ szélességi profil 2 db  
EO BZ szerelési anyag 1 klt

SZÉLESSÉG	MÉLYSÉG	RENDELÉSI KÓD
300	150	EO BZ 30 15
300	200	EO BZ 30 20
400	150	EO BZ 40 15
400	200	EO BZ 40 20
400	250	EO BZ 40 25
500	150	EO BZ 50 15
500	200	EO BZ 50 20
500	250	EO BZ 50 25
600	200	EO BZ 60 20
600	250	EO BZ 60 25
600	300	EO BZ 60 30
600	400	EO BZ 60 40
800	200	EO BZ 80 20
800	250	EO BZ 80 25
800	300	EO BZ 80 30
800	400	EO BZ 80 40
1000	300	EO BZ 100 30
1000	400	EO BZ 100 40
1200	300	EO BZ 120 30

Anyaga: 2 mm horganyzott acéllemez, RAL9005 matt, lábamat magassága 100 mm

## EG BD GURULÓ TALP



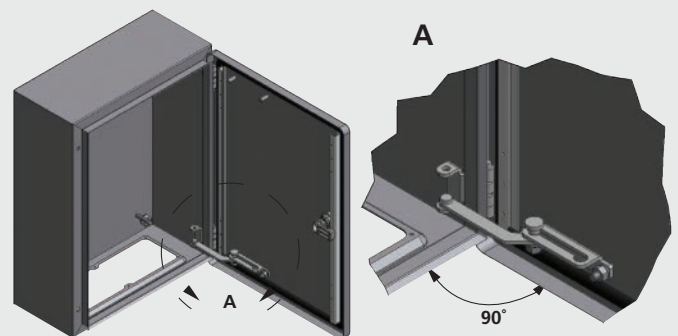
Szállítási terjedelem:

60X30X2 mm profil 2 db  
60x30 végzáró sapka 4 db  
75x25 görgő 2 db  
75x25 rögzíthető görgő 2 db  
M12 alátét 4 db  
M12 anya 4 db  
záródugó 8 db

RENDELÉSI KÓD

EG BD

## EO AJTÓNYITÁS HATÁROLÓ



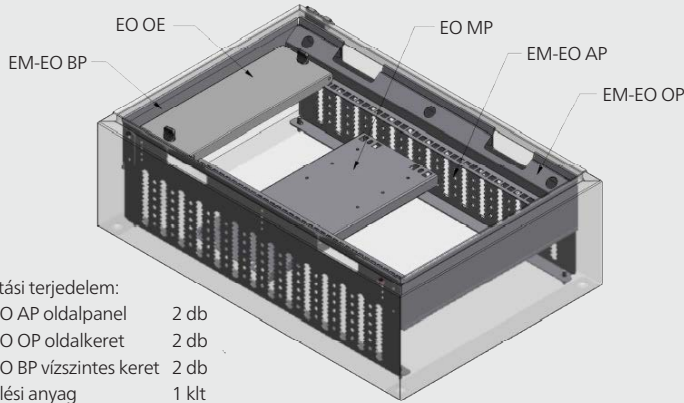
RENDELÉSI KÓD

EO

Megjegyzés: Jobbos ajtókhöz használható!

# TARTOZÉKOK

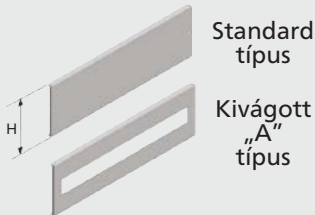
## EO DS MÉLYSÉGI ÁLLÍTÓ KÉSZLET MASZKOLÁSHOZ



RENDELÉSI KÓD	MAGASSÁG	SZÉLESSÉG	MÉLYSÉG
EO DS 40 40 20	400	400	200
EO DS 50 40 20	500	400	200
EO DS 60 40 20	600	400	200
EO DS 70 50 20	700	500	200
EO DS 80 60 20	800	600	200
EO DS 100 60 30	1000	600	300
EO DS 100 80 30	1000	800	300
EO DS 120 60 30	1200	600	300
EO DS 120 80 30	1200	800	300

Szállítási terjedelem:  
 EM-EO AP oldalpanel 2 db  
 EM-EO OP oldalkeret 2 db  
 EM-EO BP vízszintes keret 2 db  
 szerelési anyag 1 klt

## EG OE MASZKOK



Szállítási terjedelem  
 - OE maszk  
 - OET rögzítő klt. 1 db

**Megjegyzés:**  
 Az „A” típusú 45mm kivágású maszkok csak 150- és 200mm magasságban rendelhetőek.  
 Kivágott maszkok rendelése esetén a lenti termékkódok kiegészülnek egy „A” betűvel.  
 Rendelési példa: EG OE 1506 A

OE maszk típusok	termék kód			
névleges maszk magasság	SZEKRÉNY NÉVLEGES SZÉLESSÉGE			
	400 (12 mod./sor)	500 (18 mod./sor)	600 (24 mod./sor)	800 (36 mod./sor)
5 cm	EG OE 0504	EG OE 0505	EG OE 0506	EG OE 0508
10 cm	EG OE 1004	EG OE 1005	EG OE 1006	EG OE 1008
15 cm	EG OE 1504	EG OE 1505	EG OE 1506	EG OE 1508
20 cm	EG OE 2004	EG OE 2005	EG OE 2006	EG OE 2008
25 cm	EG OE 2504	EG OE 2505	EG OE 2506	EG OE 2508
30 cm	EG OE 3004	EG OE 3005	EG OE 3006	EG OE 3008

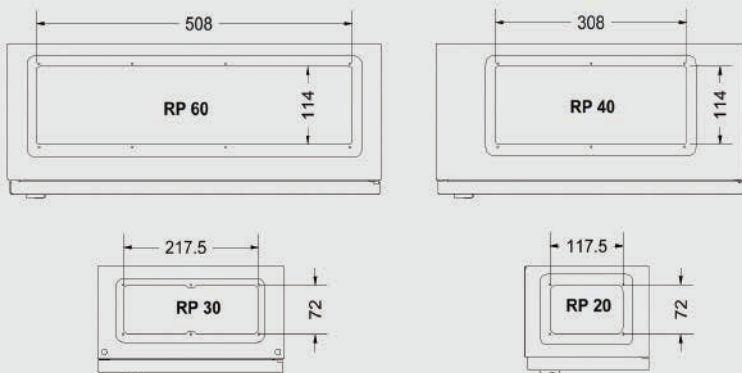
## EO MP RÉSZ SZERELŐLAPOK



Szállítási terjedelem  
 -MP szerelőlap  
 -MBT rögzítő készlet 2 db

MP szerelőlapok	termék kód			
Szerelőlap magassága (h1)	SZEKRÉNY NÉVLEGES SZÉLESSÉG			
	400	500	600	800
5 cm	EO MP 0504	EO MP 0505	EO MP 0506	EO MP 0508
10 cm	EO MP 1004	EO MP 1005	EO MP 1006	EO MP 1008
15 cm	EO MP 1504	EO MP 1505	EO MP 1506	EO MP 1508
20 cm	EO MP 2004	EO MP 2005	EO MP 2006	EO MP 2008
25 cm	EO MP 2504	EO MP 2505	EO MP 2506	EO MP 2508
30 cm	EO MP 3004	EO MP 3005	EO MP 3006	EO MP 3008
40 cm	EO MP 4004	EO MP 4005	EO MP 4006	EO MP 4008
50 cm	EO MP 5004	EO MP 5005	EO MP 5006	EO MP 5008
60 cm	EO MP 6004	EO MP 6005	EO MP 6006	EO MP 6008

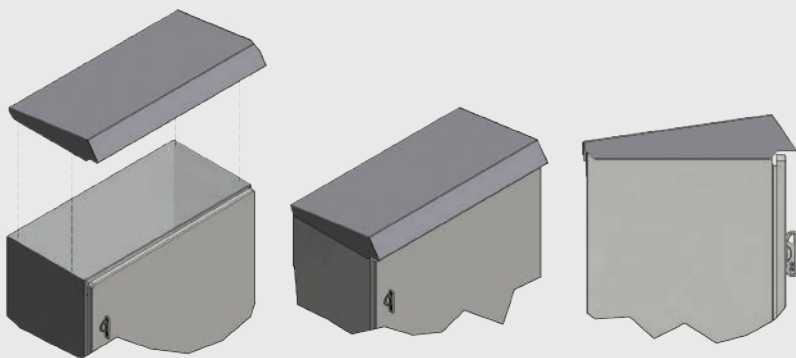
## EO RP FENÉKLEMEZ



RENDELÉSI KÓD	AZ ALÁBBI SZEKRÉNY MÉRTEKHEZ SZÉLESSÉG MÉLYSÉG	
EO RP 20	200	150
EO RP 20	400	150
EO RP 20	500	150
EO RP 30	300	150
EO RP 30	500	150
EO RP 30	600	150
EO RP 30	800	150
EO RP 30	300	200
EO RP 40	400	200-250
EO RP 40	500	200-250
EO RP 40	800	250-400
EO RP 40	1000	300-400
EO RP 60	600	200-400
EO RP 60	1000	300-400
EO RP 60	1200	300

# TARTOZÉKOK

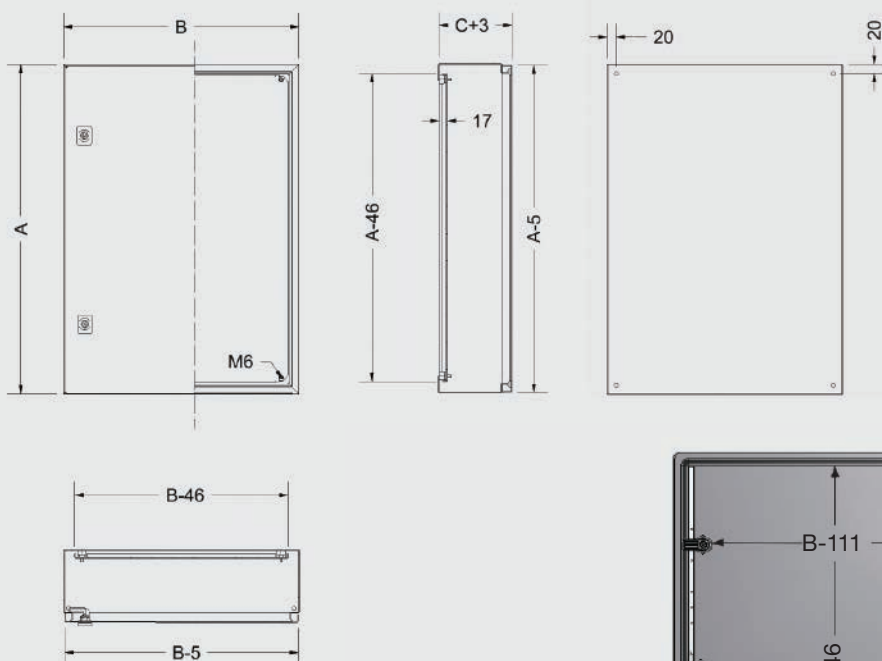
## EH CA ASZIMMETRIKUS ESŐTETŐ



RENDELÉSI KÓD	AZ ALÁBBI SZEKRÉNY MÉRTEKHEZ	
	SZÉLESSÉG	MÉLYSÉG
EH CA 2015	200	150
EH CA 3015	300	150
EH CA 3020	300	200
EH CA 4015	400	150
EH CA 4020	400	200
EH CA 5020	500	200
EH CA 6020	600	200
EH CA 6025	600	250
EH CA 6030	600	300
EH CA 8020	800	200
EH CA 8030	800	300
EH CA 8040	800	400
EH CA 10030	1000	300
EH CA 10040	1000	400
EH CA 12030	1200	300

**Megjegyzés:** Az esőtető használatával is csak beltéri alkalmazásra ajánlott, a garanciális feltételek is így érvényesek!

# MÉRTEK

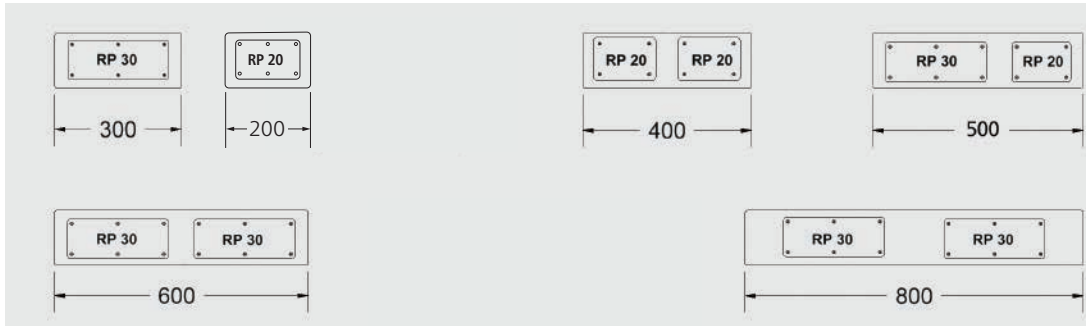


Példa:

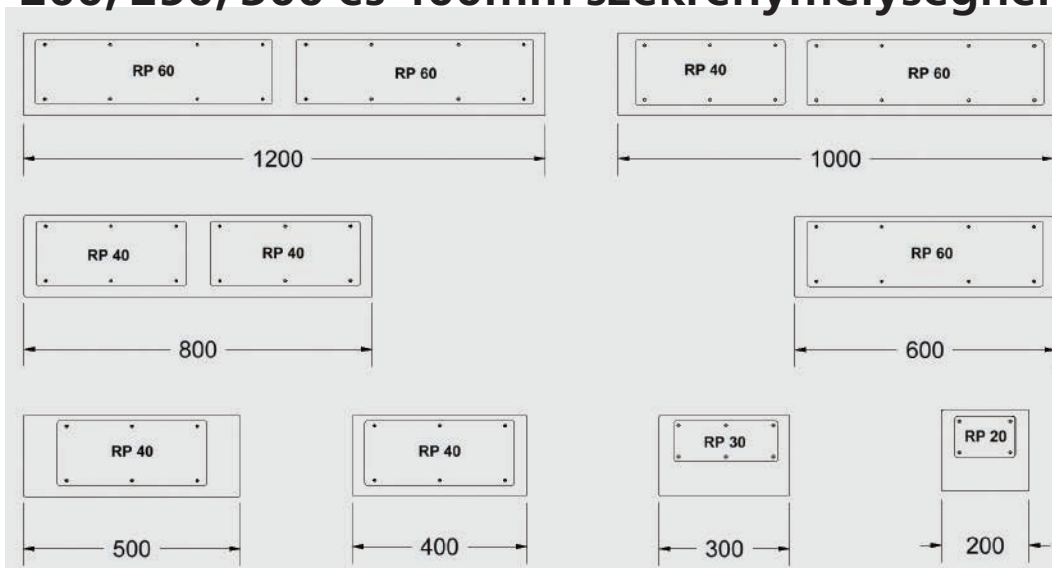
RENDELÉSI KÓD	MAGASSÁG	SZÉLESSÉG	MÉLYSÉG
	A	B	C
EO 80 60 20	800	600	200

**Megjegyzés:** A méretek mindig mm-ben értendők!  
A szekrények névleges méretei a 4. oldalon találhatóak!

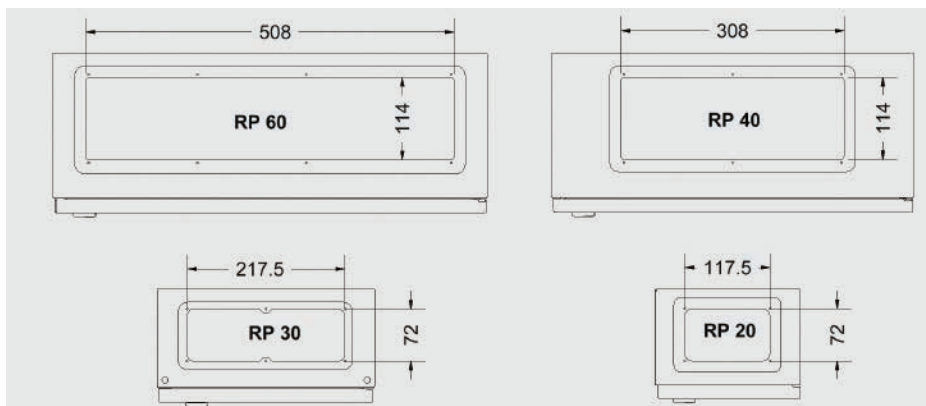
## KÁBELBEVEZETŐ LAPOK KIALAKÍTÁSA 150mm szekrénymélységnél



## 200, 250, 300 és 400mm szekrénymélységnél



## A KÁBELBEVEZETŐK HASZNOS MÉRETEI



Megjegyzés: a méretek mindig mm-ben értendők

# TEST CERTIFICATE

Issued to: EAE Elektrotechnik San. ve Tic. A.S.  
Ikitelli Organize Sanayi Bolgesi,  
Ziya Gokalp Mh. Eski Turgut Ozal Cd. No:20  
34490 Basaksehir - Istanbul  
Turkey

For the product: Empty enclosure for low-voltage switchgear and controlgear assemblies

Trade name: EAE

Type/Model: E-Kabin D / S / H / X / L / E / M / O / T / K Series

Ratings: IP67 (T Series), IP66 (M / O Series), IP55 (E / S / D / L / H / K Series),  
IP41 / IP30 (S / D / L Series (natural ventilated)),  
IP30 (E Series with safety glass door); IK 10;  
indoor (D / S / L / E / O / K Series), outdoor (H Series), indoor/outdoor (M / T Series)  
For more details see annex

Manufactured by: EAE Elektrotechnik San. Ve Tic. A.S.  
Ikitelli Organize Sanayi Bolgesi,  
Ziya Gokalp Mh. Eski Turgut Ozal Cd. No:20  
34490 Basaksehir - Istanbul  
Turkey

Subject: Type test

Requirements: IEC 62208:2011  
Clauses 9.3 - 9.9 and 9.11 - 9.14

Remarks: Date of performance of tests: 2009 - 2014 (see general notes on tests in the report)

This Test Certificate is granted on account of an examination by DEKRA, the results of which are laid down in report no. 2171524.01-INC, issued on 16 February 2015.

The examination has been carried out on one single specimen of the product, submitted by the manufacturer. The Attestation does not include an assessment of the manufacturer's production. Conformity of his production with the specimen tested by DEKRA is not the responsibility of DEKRA.

Arnhem, 16 February 2015

Number: 2171524.100

DEKRA Certification B.V.



F.S. Strikwerda  
Certification Manager

© Integral publication of this certificate and adjoining reports is allowed

DEKRA Certification B.V. Meander 1051, 6825 MJ Arnhem P.O. Box 5185, 6802 ED Arnhem, The Netherlands  
T +31 88 96 83000 F +31 88 96 83100 www.dekra-certification.com Company registration 09085396







**ELEKTROTEKNİK**

[www.eae-et.com.tr](http://www.eae-et.com.tr)

Techniq 2000 Kft., Pécs, Hungária út 53/1.

[www.techniq.hu](http://www.techniq.hu)

EAE Elektroteknik A.S.  
Ikitelli Organize Sanayi Bolgesi  
Eski Turgut Ozal Caddesi  
Ziya Gokalp Mahallesi No: 20  
34490 Basaksehir / Istanbul  
Phone : +90 (212) 549 26 39 (pbx)  
Fax : +90 (212) 549 37 91  
E-mail : [ekabin@eae.com.tr](mailto:ekabin@eae.com.tr)

Az Ön kereskedője:

